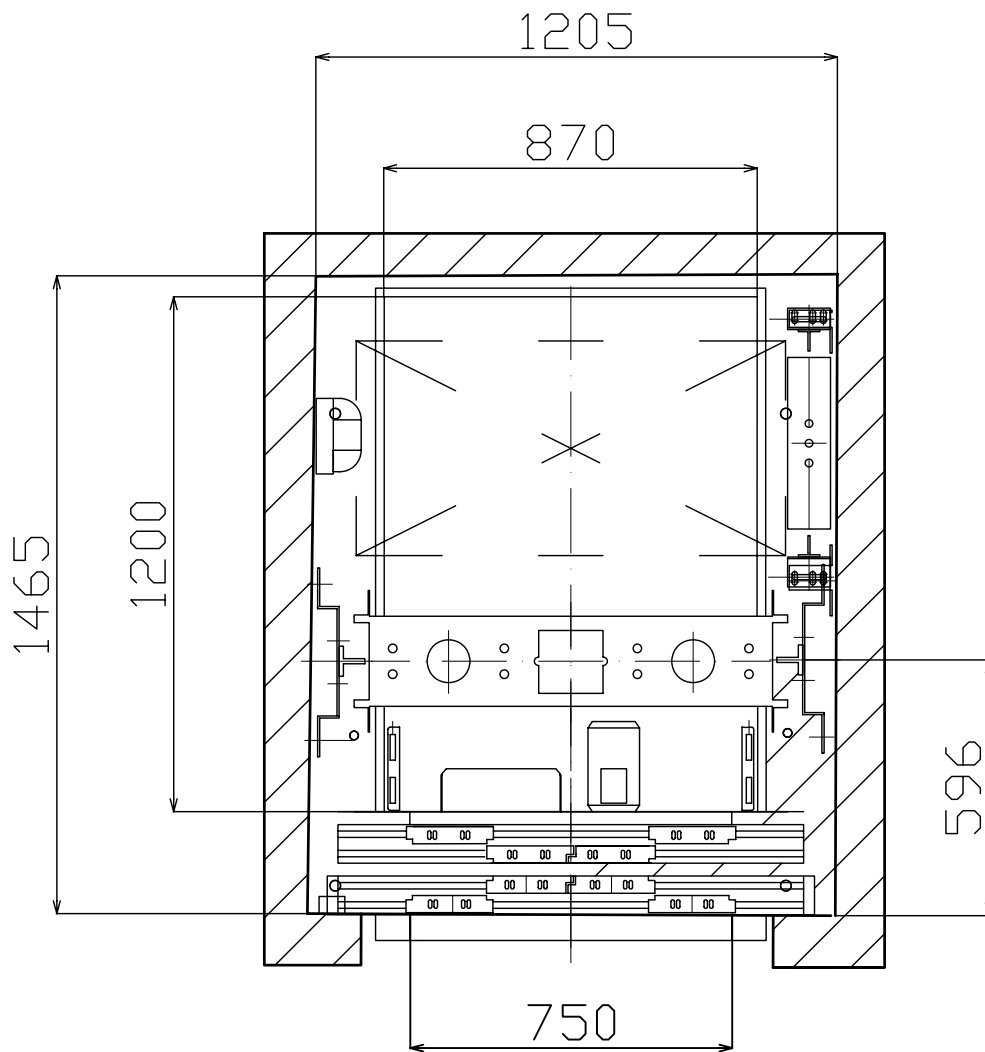


PODORYS ŠACHTY



P.Č.	NÁZEV - ROZMĚR	KUSOV	kg/cs	MATERIÁL	POZNÁMKA
Dřívum :	-	Výrobne číslo/Marka :			
Vypracoval :	Ing. P. Roth	Č. výkresu :			H&M Lifts s r.o.
Schválil :		Dřívum :			
Typ výřezu :	Ac1	Názov stavby :		Názov výřezu	REZ ŠACHTOU
	E. základy :				